

DUKSY

Wohngesunde Dämmunterlagen aus 100% natürlicher Holzfaser

- baubiologisch unbedenklich
- flexible Aufbauhöhen von 0,5 bis 10 cm
- hoher Gehkomfort
- für Sanierungen und Neubauten



DUKSY Verlegeunterlagen sind zu 100% natürlich. Die druckstabile Fußbodendämmung aus reiner Holzfaser schützt den Bodenbelag vor mechanischer Beschädigung und sorgt zudem für erhöhten Trittschallschutz.

Sichere, geprüfte und zertifizierte Qualität

Seit Januar 2019 gibt es ein neues Regelwerk über die Anforderungen von Laminatunterlagen*, die DIN EN 16354:2019. Ergänzend zu dieser Norm haben die Verbände EPLF und MMFA feste Anforderungen für Verlegeunterlagen unter Laminat definiert. Daher sollten Verarbeiter nur noch Unterlagen verlegen, die alle Mindestanforderungen erfüllen, um Reklamationen zu vermeiden und die Oberboden-Garantie des Herstellers nicht zu verlieren. Die DUKSY Verlegeunterlagen sind nach diesen Anforderungen und Richtlinien geprüft und klassifiziert.

* In der Praxis werden die geforderten Werte für Laminat-Unterlagen auch für die schwimmende Verlegung von 3-Schicht-Parkett angewendet.





DUKSY Silent

Dünne Parkett- und Laminatunterlage 5,5 mm

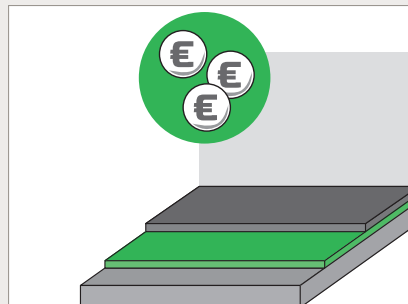
- vernünftige Basis für hochwertige Bodenbeläge
- hoher Gehkomfort
- gute Trittschalldämmung
- Raumklangverbesserung
- schnelle Verlegung

LIEFERFORM					
Stärke	Format	Menge pro Paket	Menge pro Palette	Gewicht/Palette	Flächengewicht
5,5 mm	79 x 59 cm	7 m ² (15 Platten)	168 m ² (24 Pakete)	~ 231 kg	~ 1,4 kg/m ²

Die DUKSY Verlegeunterlagen werden ausschließlich im Nassverfahren ohne künstliche Zusatzstoffe produziert. Das verwendete Holz stammt aus nachhaltig bewirtschafteten Wäldern und ist gemäß den Richtlinien des FSC unabhängig zertifiziert.



Das Zeichen für verantwortungsvolle
Waldwirtschaft
FSC® C137655



DUKSY D

Unterkonstruktion für verschraubte Massivdielen

- optimaler Abstand der Lagerhölzer
- keine Schallbrücken
- einfache und schnelle Verlegung
- dämmstark zur Reduktion von Geh- und Trittschall
- kombinierbar mit DUKSY Board 8 und 20 mm

LIEFERFORM						
Stärke	Format	Stück/Palette	Menge/Palette	Gewicht/Palette	Flächengewicht	Kommissionierung
30 mm	120 x 40 cm	74	35 m ²	~ 266 kg	~ 7,5 kg/m ²	ja
40 mm	120 x 40 cm	56	26 m ²	~ 268 kg	~ 10 kg/m ²	ja

VERLEGELEISTE

Montageleiste für das schallentkoppelte Verlegsystem DUKSY D

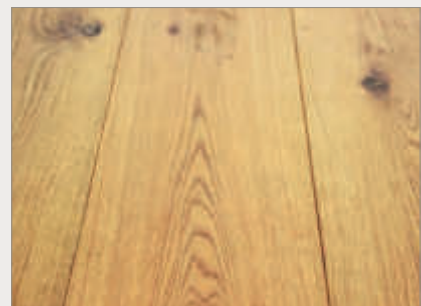
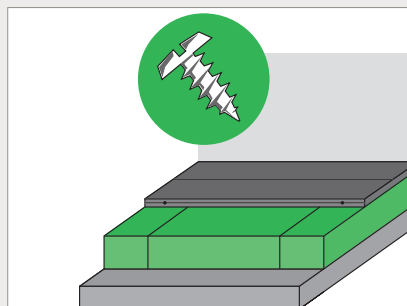
LIEFERFORM			
Stärke	Länge	Bedarf pro m ²	Bedarf/Palette
3 x 5 cm	200 cm	2,5 lfm	88 lfm
4 x 6 cm	200 cm	2,5 lfm	65 lfm

Beispiele für Aufbauten

30 / 40 mm: einlagig DUKSY D

38 bis 60 mm: einlagig DUKSY D und ganzflächig DUKSY Board 8/20 mm darunter für erhöhten Schallschutz

60 bis 100 mm: zweilagig DUKSY D mit Kreuzlattung, ganzflächig DUKSY Board 8/20 mm darunter



DUKSY Board

Verlegeplatte zum Höhenausgleich und zur Abdeckung von Trockenschüttungen

- zahlreiche Aufbaumöglichkeiten von 8 bis 100 mm
- Parkett-Direktaufgabe möglich
- ideal für mehrlagige Verlegung
- geprüft nach der neuen DIN EN 16354:2019 für Verlegeunterlagen

LIEFERFORM						
Stärke	Format	Stück/Palette	Menge/Palette	Gewicht/Palette	Flächengewicht	Kommissionierung
8 mm	120 x 80 cm	130	125 m ²	~ 250 kg	~ 2 kg/m ²	ja
20 mm	120 x 80 cm	58	56 m ²	~ 280 kg	~ 5 kg/m ²	ja

Beispiele für Aufbauten

Bis zu 40 mm: Direktaufgabe von Parkett/Laminat* in hoch beanspruchten Räumen (z.B. Wohnzimmer, Flure, Küchen)

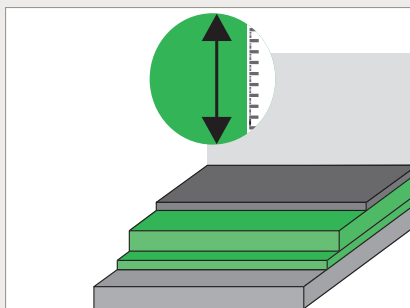
Bis zu 80 mm: Direktaufgabe von Parkett/Laminat* in wenig beanspruchten Räumen (z.B. Gästezimmer, Schlafzimmer)

Bis zu 100 mm: mit Lastverteilschicht (z.B. OSB)

* Laminat auf HDF-Träger, siehe Angaben des Laminatherstellers

Technische Eigenschaften

Rohdichte:	> 250 kg/m ³
Ausgleich von Unebenheiten:	PC3 (≥ 2 mm)
Dynamische Druckfestigkeit:	DL3
Schutz vor fallenden Gegenständen:	RLB3 (≥ 120 cm)
Temporäre Druckfestigkeit:	CS2 (bis 40 mm)
Dauerhafte Druckfestigkeit:	CC2 (bis 20 mm)
Trittschallminderung:	IS 20 dB



DUKSY TS

Verlegeunterlage für erhöhte Schalldämmung

- ▶ verbessert den Schallschutz
- ▶ optimale Wärmedämmung
- ▶ Trittschallminderung bis zu 22 dB
- ▶ geprüft nach der neuen DIN EN 16354:2019 für Verlegeunterlagen

LIEFERFORM						
Stärke	Format	Stück/Palette	Menge/Palette	Gewicht/Palette	Flächengewicht	Kommissionierung
20 mm	120 x 80 cm	58	56 m ²	~ 190 kg	~ 3,4 kg/m ²	ja

Beispiele für Aufbauten

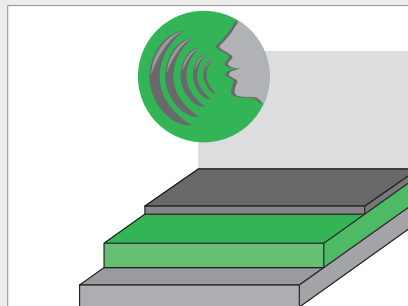
40 mm: Kombination DUKSY TS 20 mm und DUKSY Board 20 mm als direkte Unterlage von Parkett/Laminat* in wenig beanspruchten Räumen (z.B. Gästezimmer, Schlafzimmer)

Bis zu 100 mm: Kombination DUKSY TS einlagig und DUKSY Board bis zu einer Höhe von 80 mm mit Lastverteilschicht (z.B. OSB)

* Laminat auf HDF-Träger, siehe Angaben des Laminatherstellers

Technische Eigenschaften

Rohdichte:	ca. 170 kg/m ³
Ausgleich von Unebenheiten:	PC3 (≥ 2 mm)
Schutz vor fallenden Gegenständen:	RLB3 (≥ 120 cm)
Temporäre Druckfestigkeit:	CS1
Dauerhafte Druckfestigkeit:	CC1 (bei zweilagigem Aufbau DUKSY Board 20 mm und DUKSY TS 20 mm)
Trittschallminderung IS:	IS 22 dB (bei zweilagigem Aufbau DUKSY Board 20 mm und DUKSY TS 20 mm)





Haben Sie Fragen? Wir beraten Sie gerne!

Beratung, Informationsmaterial, Musterbestellung:
Tel. +49 (0)8745 96020 oder info@hoerma.com

Hoerma GmbH
Birkenstr. 2
84155 Bodenkirchen

Tel. +49 (0)8745 96020
Fax +49 (0)8745 960213

info@hoerma.com
www.hoerma.com

© Copyright Hoerma GmbH
Hinweis: Druckfehler, Änderungen und Irrtümer vorbehalten. Die vorliegende Informationsbroschüre entspricht dem derzeitigen Entwicklungsstand unserer Produkte und verliert bei Neuerscheinung ihre Gültigkeit. Die Produktunterlagen stellen keine rechtlich verbindliche Zusicherung der dort angegebenen Eigenschaften und Anwendungszwecke dar.

Hoerma GmbH



Hoerma GmbH

Hoerma GmbH | Birkenstr. 2 | 84155 Bodenkirchen | Telefon +49 8745 96020
www.hoerma.com | info@hoerma.com

Bildmaterial und Grafiken: Hoerma GmbH
Stand: 07/2019. Technische Änderungen und Irrtümer vorbehalten.